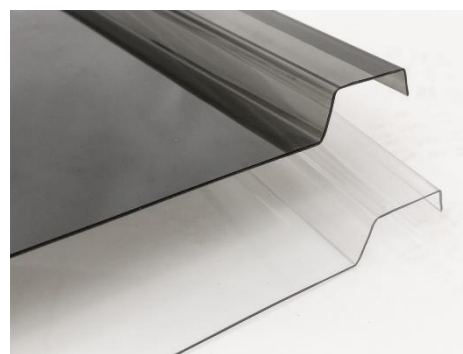


Gutttagliss Glaze

POPIS VÝROBKU

Desky Gutttagliss Glaze (trapéz 60/35) jsou vyrobeny z polykarbonátu (PC), což je mimořádně pružný, pevný materiál s vysokou odolností vůči nárazu. Jsou velmi odolné proti mechanickému poškození a povětrnostním vlivům (krupobití). Desky snáší teploty až do 115 °C a jsou jednostranně opatřeny UV filtrem.

Desky Gutttagliss Glaze jsou profilované umožňující instalaci přes krokve s nosností až 400 kg/m² při max. délce desek 6 m. Originální tvar zaručuje jednoduchou a rychlou instalaci za použití nízkého počtu šroubů, při zachování extrémní pevnosti a životnosti.



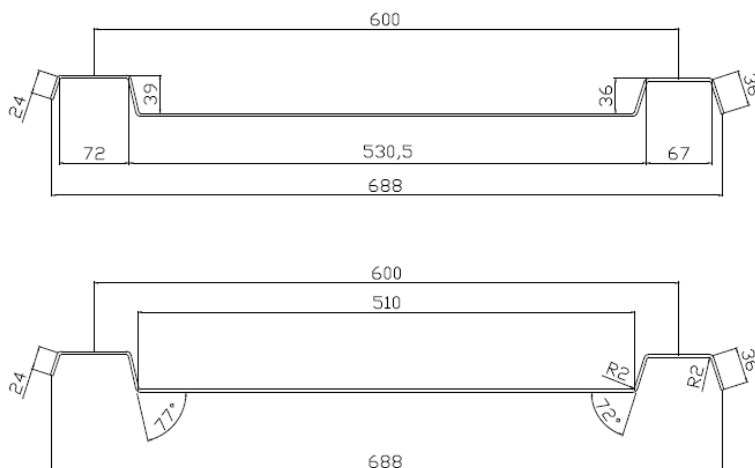
VLASTNOSTI

- vysoká odolnost vůči nárazu
- nízká hmotnost
- jednoduchá montáž i manipulace
- UV stabilní
- tloušťka 3 mm
- imitace skla
- odstín: čirá, šedá
- 10letá smluvní záruka

POUŽITÍ

- zastřešení pergol
- přístřešky na auta
- střechy zimních zahrad
- zastřešení železničních nástupišť
- vchodové stříšky

SCHÉMA



CHARAKTERISTIKA VÝROBKU

Obecné vlastnosti	Jednotky	Hodnoty
Délka	m	4,0; 5,0; 6,0
Šířka	mm	688
Efektivní šířka	mm	600
Profil vlny	mm	60 / 35
Tloušťka	mm	3
Tepelná odolnost krátkodobá	°C	-50/+120
Tepelná odolnost dlouhodobá	°C	-50/+100
Max. provozní teplota	°C	100
Max. krátkodobá provozní teplota bez zátěže	°C	135
Koeficient tepelné roztažnosti	mm/m °C	0.065
Minimální sklon střechy	grad	7/10
Tolerance v šířce – podle DIN EN 1013	mm	-/+5
Rozestup mezi krokvemi	mm	600
Sněhové zatížení	kg/m ²	400
Reakce na oheň	ČSN EN 13 501	B-s1, d0
UV ochrana	-	ano (jednostranná)
Plošná hmotnost	g/cm ³	1,2
Propustnost světla – čirá	%	90
Propustnost světla – šedá	%	20

ZPŮSOB MONTÁŽE

Pro montáž desek Guttagliss Glaze je nutné mít připravenou dřevěnou konstrukci s osovou vzdáleností 600 mm. Krokve o šířce max. 55 mm. Montujte výhradně podle montážního návodu (naleznete na www.guttashop.cz). Při instalaci desek je nutné dodržovat statické údaje, které předepisují maximální rozteč nosných podpěr pro různé hodnoty zatížení (sněhem a větrem).

SKLADOVÁNÍ A MANIPULACE

Polykarbonátové desky skladujte nejlépe v interiéru. Pokud skladujete desky venku, chraňte je před přímým slunečním svitem. Pokud máte více desek na sobě, hrozí kumulací tepla deformace desek.

Při manipulaci s deskami buďte opatrní, desky nemají ochrannou fólii a případné škrábance se nedají odstranit. Po kompletní instalaci střechy nejsou desky pochozí. Pokud se budete potřebovat pohybovat po deskách, použijte ochrannou fólii a fošny kvůli rozložení váhy.

ŘEZÁNÍ A ÚPRAVA DESEK

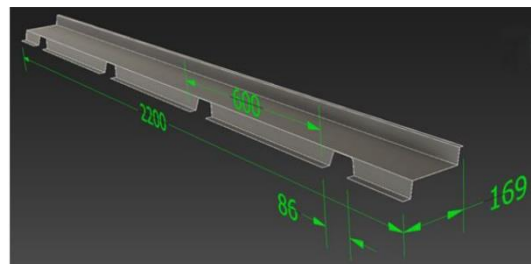
Řezání lze provádět vhodnými nástroji, tj. ruční pilkou na železo, okružní pilou s velmi jemným vidiovým kotoučem. Při řezání doporučujeme plochu kolem probíhajícího řezu zpevnit, aby deska nevíbrovala (hrozba štípání).

PŘÍSLUŠENSTVÍ

Lišty:

[Čelní napojení na stěnu](#)

Přechodová lišta z hliníku používaná mezi koncem prosvětlovací desky a fasádou. Použitelné pro 3 panely Guttagliss Glaze, délka 2200 mm.



Pásky:

[Podkladní páska Guttagliss](#)

Chrání desky před působením tlaků vznikajících na základě tepelné roztažnosti materiálů. Při dešti a větru zamezuje přenášení vibrací do konstrukce.



[Guttaband Al](#)

Jednostranná samolepící metalizovaná páska s pokovenou lící stranou, určená pro pokrytí kontaktní konstrukce nesoucí průsvitnou krytinu. Zamezuje přenos tepla z konstrukce na krytinu, tím prodlužuje její životnost a stálost.



Spojovací materiál:

[Nerez vrut EVS-2](#)

Nerezový vrut včetně EPDM samotěsnicí podložky o rozměrech 6,5 x 60 mm určený k přichycení polykarbonátové střešní krytiny Guttagliss Glaze do dřevěných krokví.



Ostatní:

Kónický vrták HSS

Určen pro předvrtání otvorů v plastových krytinách, bez rizika jejich poškození a štěpení. Dále kónický vrták umožňuje plynulé vrtání plastových krytin, obsahuje rytinu pro velikost otvoru 3–14 mm.



Silikon na plasty

Speciální jednosložkový neutrální tmel, vhodný na tmelení polykarbonátových materiálů. Zabezpečuje vodotěsnost komůrkových polykarbonátových desek, těsnění přechodů polykarbonátových desek v napojení na konstrukce, či stěny. Zabraňuje vnikání nečistot, vody a hmyzu do komůrek desek, přechodů a spojů.



Uvedené informace a poskytnuté údaje se opírají o zkušenosti, výzkumy a objektivní testování pracovníků společnosti Gutta ČR – Praha spol. s r.o.. Společnost Gutta ČR – Praha spol. s r.o. neposkytuje za žádných okolností záruku nad rámec uvedených informací, co se týče vhodnosti výrobků pro určitá použití ani na postupy použití. Každý uživatel je povinen se přesvědčit o vhodnosti použití vlastními zkouškami. Pro další informace prosím kontaktujte naše technické oddělení.