

Velký prejz

formát 24,0 x 43,0 cm



Velký prejz
kúrka + hák

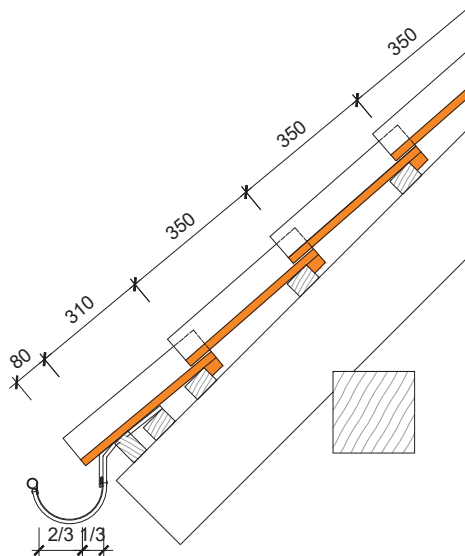
MINIMÁLNÍ SKLON STŘECHY

Bezpečný sklon	40°
Minimální sklon	35°

TECHNICKÉ ÚDAJE

Celková délka / spodní prejz (háček)	430 mm
Celková délka / vrchní prejz (kúrka)	400 mm
Krycí šířka / spodní prejz (háček)	240 mm
Krycí šířka / vrchní prejz (kúrka)	101–142 mm
Krycí délka	350 mm
Hmotnost 1 ks / spodní prejz (háček)	2,7 kg
Hmotnost 1 ks / vrchní prejz (kúrka)	1,6 kg
Potřeba na 1 m ² / spodní prejz (háček)	12 ks
Potřeba na 1 m ² / vrchní prejz (kúrka)	12 ks
Hmotnost 1 m ² (bez malty)	51,6 kg/m ²
Hmotnost 1 m ² (s maltou)	119 kg/m ²

OKAP



HŘEBEN

