

**Technický list**  
**Figaro 11**

# **Figaro 11**

posuvná taška

Platnost od 1. června 2021

# Přednosti pálené tašky Tondach



**Promyšlený systém dvojitého drážkování** zabezpečuje rychlý odvod vody a pomáhá chránit budovu před vlhkostí a prachem.



Kvalitní přírodní pigmenty a náročná technologie vypalování při teplotách nad 1 000 °C garantují **trvalost a bezkonkurenční barevnou stálost**.



**Extrémní odolnost** materiálu chrání dům před nejhorsími povětrnostními vlivy.



Nejmodernější technologií je dosaženo **mimořádně hladkého povrchu**, odolného proti usazování nečistot. Ptačí trus ani kyselá dešť nenaruší povrch pálených tašek.



Precizní zpracování na vysoké řemeslné úrovni vytváří odolnou krytinu **s životností 100 let**.



Výběr suroviny a výjimečný způsob zpracování garantují **špičkovou mechanickou pevnost a mrazuvzdornost** při optimální hmotnosti a tloušťce krytiny.



Ušlechtilost přírodního materiálu a přísný systém kontroly zaručují **100% zdravotní nezávadnost**.



# Figaro 11



posuvná taška



Moderní plochá velkoformátová taška s minimalistickým designem umožňující vytvářet unikátní vzhled střešního pláště.

Technické údaje	
Celková šířka [mm]	277
Celková délka [mm]	470
Krycí délka [mm]	360–385
Krycí šířka [mm]	cca 238
Potřeba 1 m <sup>2</sup> [ks]	10,9–12,4
Plocha z jedné palety [m <sup>2</sup> ]	do 22
Počet v balíčku [ks]	5
Počet na paletě [ks]	240
Hmotnost 1 ks [kg]	4,1
Hmotnost 1 m <sup>2</sup> [kg]	od 45,2
Hmotnost palety [kg]	1009
Bezpečný sklon [°]	30
Minimální sklon [°]	20

## Povrchové úpravy



Glazura



Amadeus černá



Engoba



červená



hnědá



černá



Režná



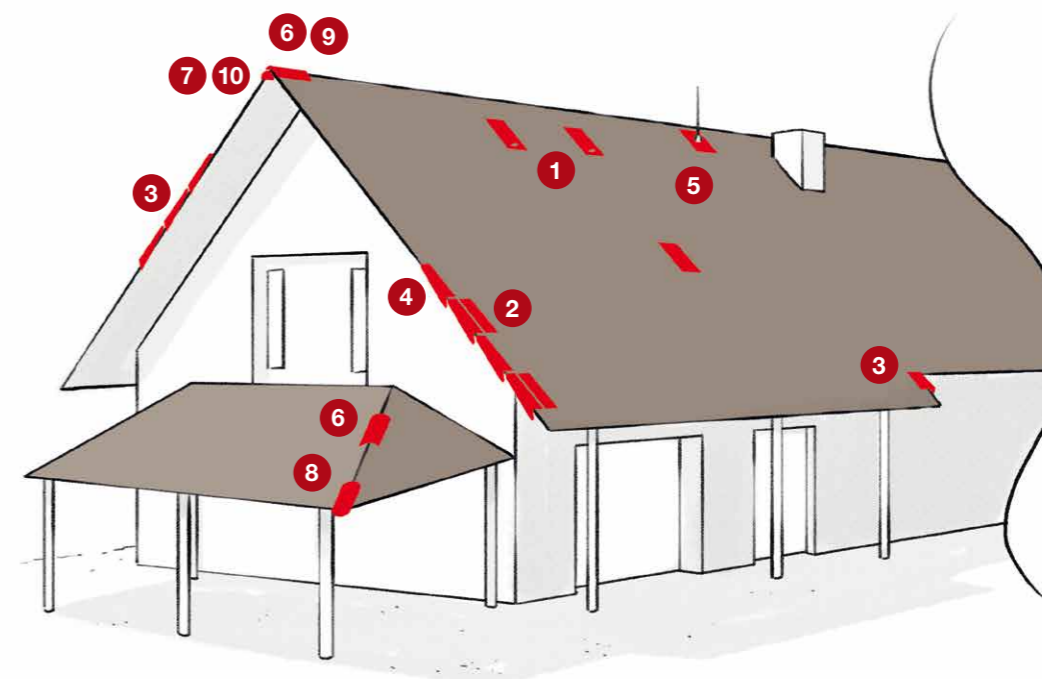
režná

## Keramické doplňky

## Doplňky



## Umístění keramických doplňků na střeše



# Rozměry keramických výrobků (mm)

TAŠKA ZÁKLADNÍ



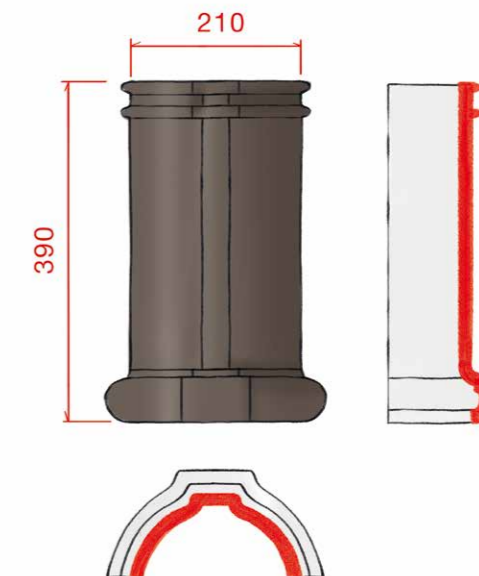
TAŠKA VĚTRACÍ



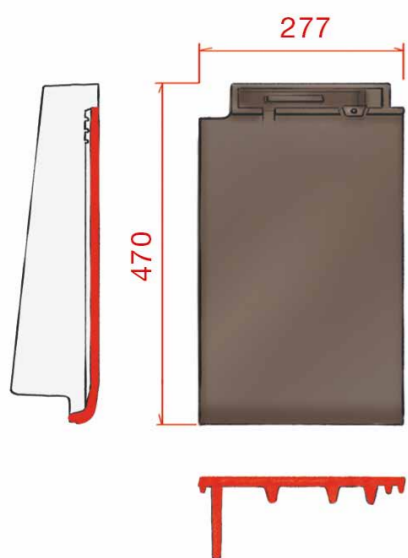
TAŠKA POLOVIČNÍ



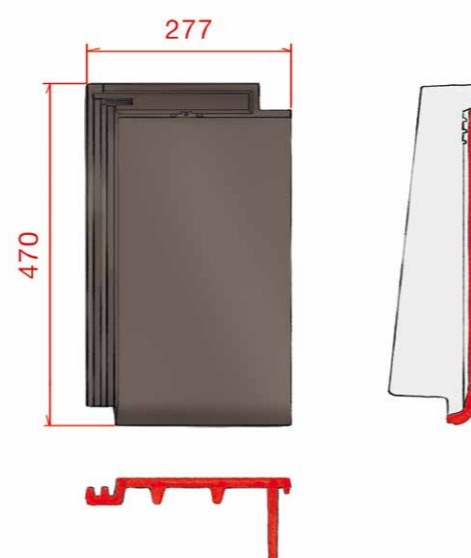
HŘEBENÁČ DRÁŽKOVÝ č. 2



TAŠKA OKRAJOVÁ LEVÁ



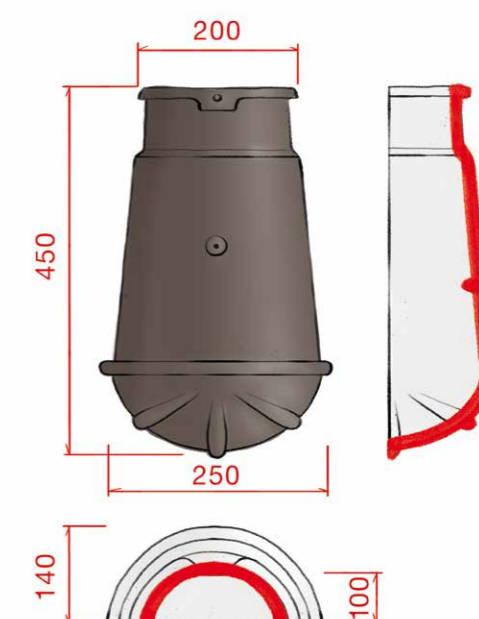
TAŠKA OKRAJOVÁ PRAVÁ



HŘEBENÁČ HLADKÝ č. 6

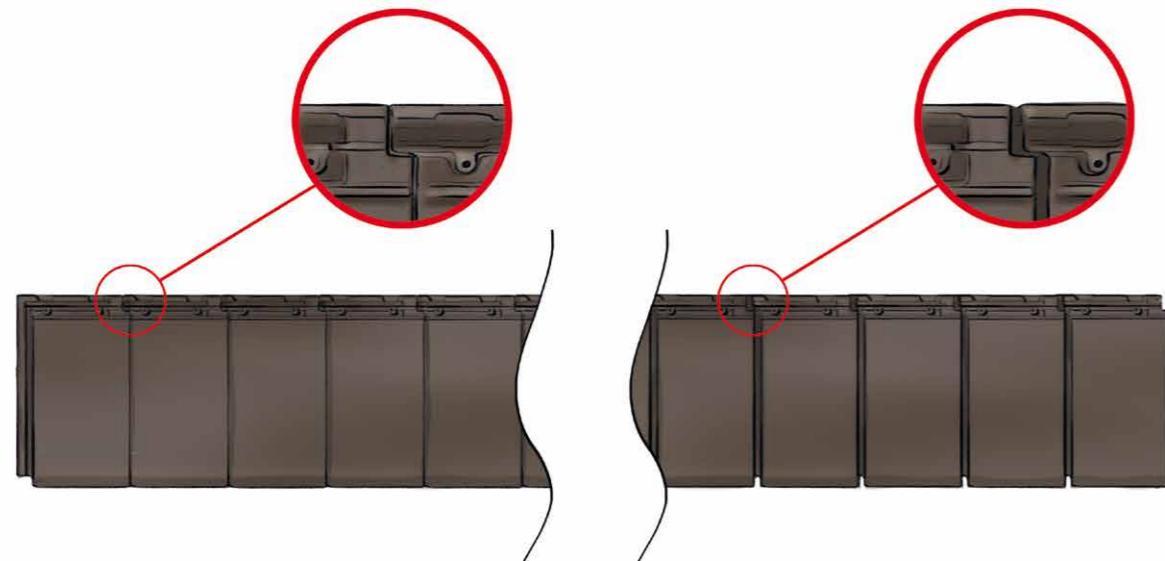


UKONČENÍ HŘEBENÁČE



# Rozměření a rozpočítání krycí šířky a krycí délky

## KRYCÍ ŠÍŘKA



### SKS – střední krycí šířka

Měření se provádí na 12 taškách, kde změříme šířku 10 tašek sražených a roztažených (vůle v bočních drážkách).

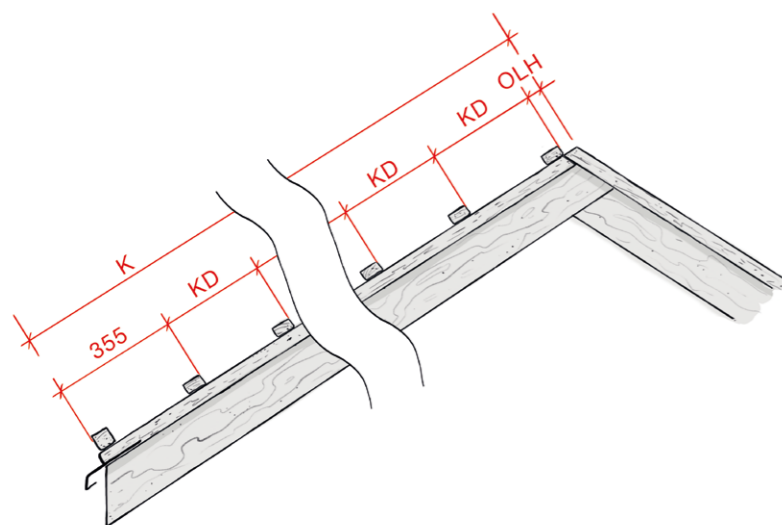
$$SKS = \frac{S1 + S2}{20}$$

Pro estetické použití okrajových tašek bez řezání pak určíme šířku střechy **S**

$$S = 277 + Y \times SKS + 238$$

- 277 mm** krycí šířka okrajové tašky levé
- Y** počet základních tašek
- SKS** střední krycí šířka
- 238 mm** krycí šířka okrajové tašky pravé

## OPTIMÁLNÍ KRYCÍ DÉLKA (LAŽOVÁNÍ)



Figaro 11 má posuvnou krycí délku v rozmezí 360-385 mm a optimální krycí délku pro požadovanou délku krokve nebo naopak délku krokve pro určenou krycí délku stanovíme dle vzorce:

$$K = 355 + X \times KD + OLH$$

- K** délka krokve
- X** počet řad tašek minus jedna
- KD** krycí délka
- OLH** odstup latě od hřebene (viz str. 10)

# Originální příslušenství Tondach



## DETAILY STŘECH

Každý detail střechy je extrémně namáhaný povětrnostními vlivy. V systému TONDACH se tyto detaily dají vyřešit bezpečně a esteticky pomocí funkčních keramických doplňků jako například ukončení hřebene, okrajové tašky.

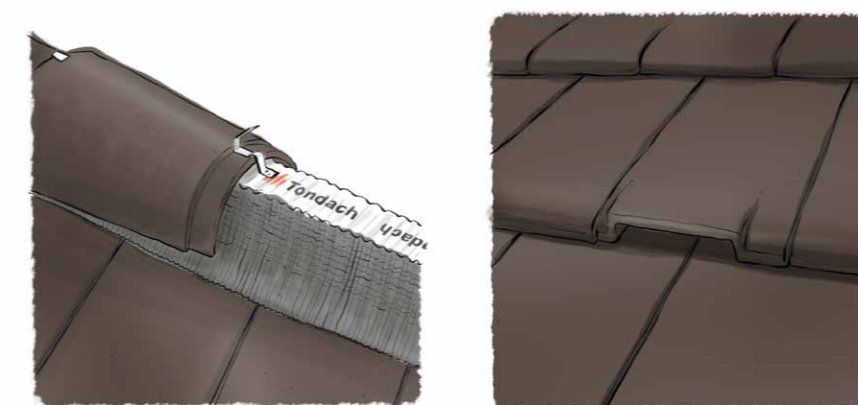
## KOMPLET ODVĚTRÁNÍ

Systémové keramické řešení TONDACH pro sanitární odvětrání zajišťuje pomocí doplňků (flexihadice se stahovacím páskem, samolepicí těsnicí manžeta) větrotěsný a vodotěsný vstup přes doplňkovou hydroizolační vrstvu. Na střeše působí estetickým nerušivým dojmem.



## PROTISNĚHOVÝ SYSTÉM

Protisněhový systém TONDACH (protisněhový komplet, protisněhový hák, držák kulatiny) zamezuje nekontrolovatelnému sjíždění sněhu ze střechy. Jednotlivé protisněhové prvky jsou harmonicky a esteticky sladěny s celou střechou.

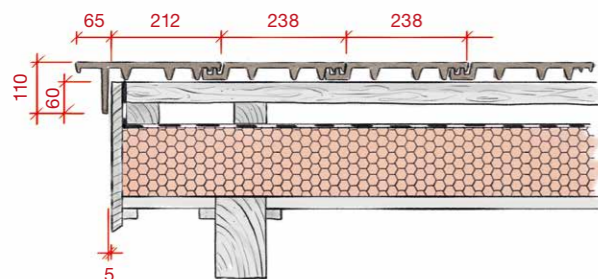


## VĚTRÁNÍ

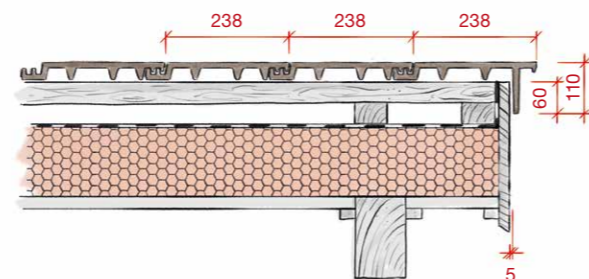
Systém doplňků TONDACH pro správné větrání střech zahrnuje větrací tašky ke každému typu, větrací pásy hřebene. Pouze s originálními prvky docílíte správného větrání střešního pláště, a tím i správnou funkci celku.

## Specifické detaily

TAŠKA OKRAJOVÁ LEVÁ

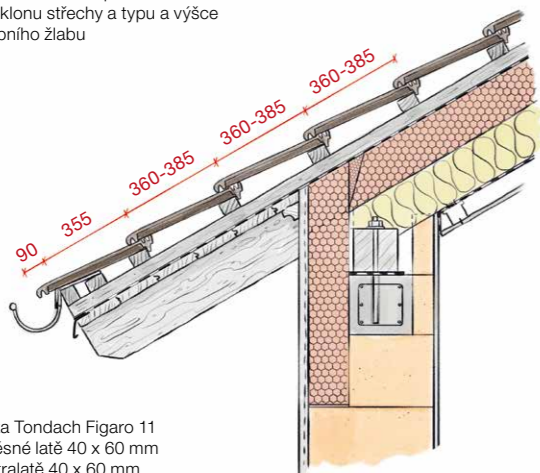


TAŠKA OKRAJOVÁ PRAVÁ



OKAP

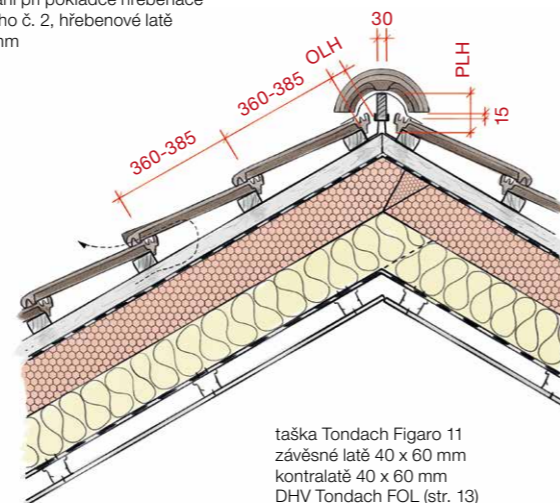
Rozlatování u okapu závisí také na sklonu střechy a typu a výšce okapního žlabu



taška Tondach Figaro 11  
závěsné latě 40 x 60 mm  
kontralatě 40 x 60 mm  
DHV Tondach FOL (str. 13)

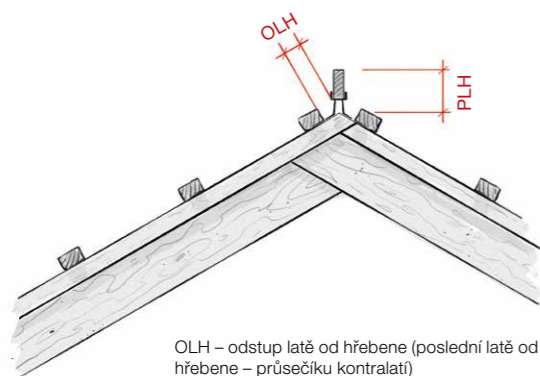
HŘEBEN

Rozlatování při pokládce hřebenáče drážkového č. 2, hřebenové latě 30 x 50 mm



taška Tondach Figaro 11  
závěsné latě 40 x 60 mm  
kontralatě 40 x 60 mm  
DHV Tondach FOL (str. 13)

PROVEDENÍ HŘEBENE – OLH / PLH



OLH – odstup latě od hřebene (poslední latě od osy hřebene – průsečíku kontralati)  
PLH – převýšení latě nad hřebenem, resp. kontralatěmi  
OLH i PLH jsou variabilní a řídí se sklonem střechy

VZDÁLENOST LATÍ OD VRCHOLU HŘEBENE (mm)

S TAŠKOU VĚTRACÍ

Sklon střechy	OLH	PLH
20°	cca 45	cca 120
25°	cca 40	cca 116
30°	cca 40	cca 110
35°	cca 35	cca 104
40°	cca 30	cca 98
45°	cca 30	cca 91
50°	cca 25	cca 86

Základní taška Tondach Figaro 11, hřebenáč č. 2, latě 40 x 60 mm + větrací pás hřebene

## Větrání

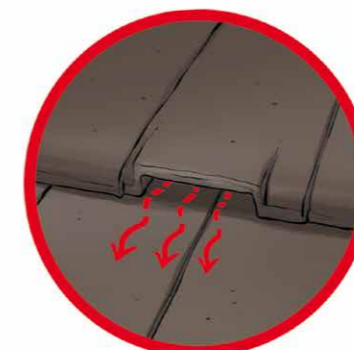
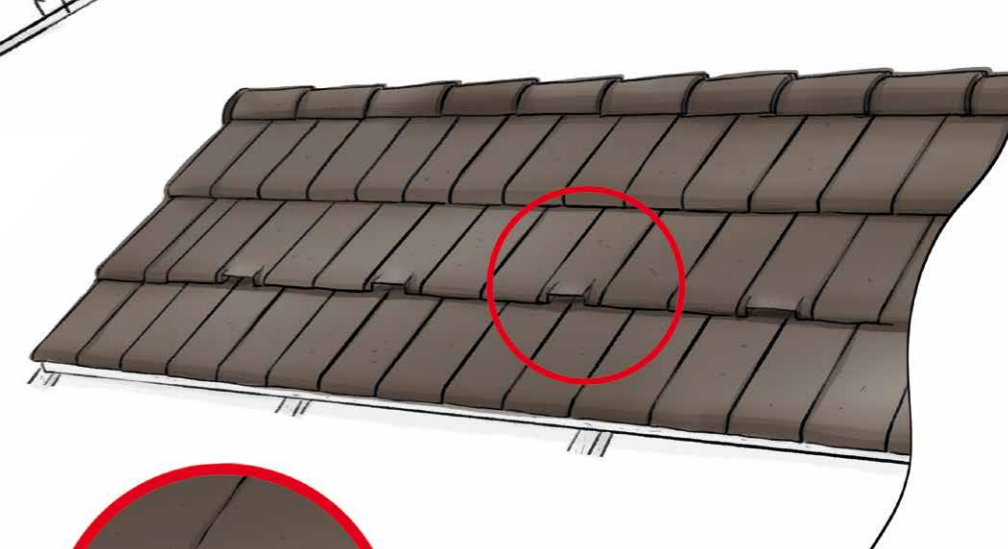
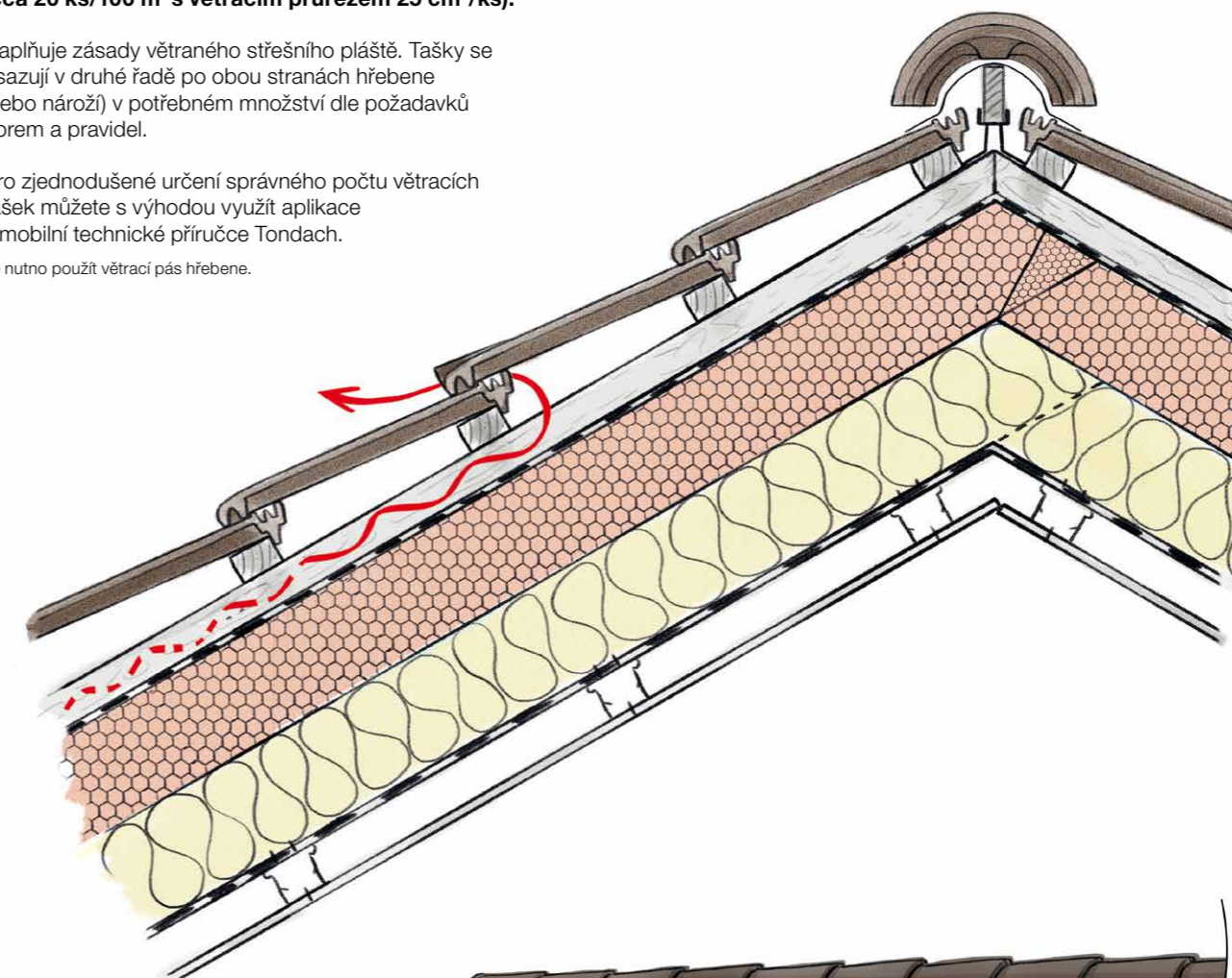
VĚTRÁNÍ BODOVÉ

**Klasický způsob větrání pomocí tašek větracích (cca 20 ks/100 m<sup>2</sup> s větracím průřezem 25 cm<sup>2</sup>/ks).**

Napliňuje zásady větraného střešního pláště. Tašky se osazují v druhé řadě po obou stranách hřebene (nebo nároží) v potřebném množství dle požadavků norem a pravidel.

Pro zjednodušené určení správného počtu větracích tašek můžete s výhodou využít aplikace v mobilní technické příručce Tondach.

Je nutno použít větrací pás hřebene.



# Stanovení doplňkových hydroizolačních vrstev (DHV)

Doplňková opatření ve vztahu ke zvýšeným požadavkům na konstrukci:  
(dle „Pravidel pro navrhování a provádění střech“ vydaných Cechem klempířů, pokrývačů a tesařů)

## TABULKA TŘÍD TĚSNOSTI DHV A POUŽITÝCH MATERIÁLŮ

Sklon střechy Figaro 11	POČET ZVÝŠENÝCH POŽADAVKŮ (ZP) Například vyšší délka krokví, členitost střechy, využití půdního prostoru, místní sněhové a větrné podmínky atd.			
	Žádný ZP	1 další ZP	2 další ZP	3 další ZP
≥ 30° bezpečný sklon krytiny (BSK)	Tondach FOL S Tondach FOL Mono	<b>Třída těsnosti 6</b> Volně DHV, spoje neslepeny, průběh pod kontralatěmi Tondach FOL S Tondach FOL Mono	<b>Třída těsnosti 5</b> DHV na tvarově stálé tepelné izolaci nebo bednění, spoje neslepeny, průběh pod kontralatěmi Tondach FOL S Tondach FOL Mono	<b>Třída těsnosti 4</b> DHV na tvarově stálé tepelné izolaci nebo bednění, spoje slepeny, průběh pod kontralatěmi Tondach FOL S Tondach FOL Mono double tape Tondach FOL Thermo DT
≥ 26° (BSK -4°)	<b>Třída těsnosti 4</b> DHV na tvarově stálé tepelné izolaci nebo bednění, spoje slepeny, průběh pod kontralatěmi Tondach FOL S Tondach FOL Mono double tape Tondach FOL Thermo DT		<b>Třída těsnosti 3</b> DHV na bednění, spoje slepeny, průběh pod kontralatěmi s podtěsněním Tondach FOL S Tondach FOL Mono double tape Tondach FOL Thermo DT	
≥ 22° (BSK -8°)	<b>Třída těsnosti 3</b> DHV na bednění, spoje slepeny, průběh pod kontralatěmi s podtěsněním Tondach FOL S Tondach FOL Mono double tape Tondach FOL Thermo DT			<b>Třída těsnosti 2</b> DHV na bednění, spoje slepeny, průběh pod kontralatěmi s podtěsněním Tondach FOL Mono Premium
≥ 20° (BSK -10°)	<b>Třída těsnosti 2</b> DHV na bednění, spoje slepeny, průběh pod kontralatěmi s podtěsněním Tondach FOL Mono Premium			<b>Třída těsnosti 1</b> DHV vodotěsná na bednění, spoje svařeny, průběh přes kontralaty Tondach FOL Mono Premium
< 20° (BSK -10°)	<b>Třída těsnosti 1</b> DHV vodotěsná na bednění, spoje svařeny, průběh přes kontralaty Tondach FOL Mono Premium Do sklonu 10° a po konzultaci s výrobcem			

Systém Tondach stanoví dle skladby střešního pláště a sklonu střešních ploch DHV v tzv. bezpečném sklonu a sklonech nižších. Bezpečný sklon je nejmenší sklon, který zajišťuje bezpečnou nepropustnost srážkové vody bez doplňkových konstrukcí. Pro ochranu podstřešních konstrukcí (latí a tepelné izolace) pro zvýšení těsnosti vůči prachu a prachovému sněhu je řešen volně položenou fólií Tondach FOL S - DHV typ 3.3 / třída 6. V případě více zvýšených požadavků než je uvedeno v tabulce, je nutné vždy i zvýšení třídy těsnosti. Zateplení půdního prostoru a jeho využití k bydlení jsou vždy brány jako dva zvýšené požadavky. Podrobnější popis na [www.tondach.cz](http://www.tondach.cz).



třída těsnosti 1



třída těsnosti 3



třída těsnosti 6

# Doplňkové hydroizolační vrstvy (DHV) Tondach FOL



### Tondach FOL Mono Premium

Difuzně otevřená pojistná hydroizolace určená pro nejpřísnější třídy těsnosti (možnost spojovat svařováním horkovzdušným nebo chemickým rozpouštědlem za studena).

Hmotnost m <sup>2</sup>	360 g
Paropropustnost Sd:	0,20 m
Pevnost v tahu:	420 N/490 N
UV odolnost:	3 měsíce
Rozměry role:	1,5 m x 25m = 37,5 m <sup>2</sup>



### Tondach FOL Thermo DT

Difuzní podstřešní membrána nejvyšší kvality s povrchovou vrstvou z polyuretanu a integrovanou samolepicí páskou zajišťující větotěsnost a zlepšenou tepelnou izolaci.

Hmotnost m <sup>2</sup>	210 g
Paropropustnost Sd:	0,15 m
Pevnost v tahu:	380 N/350 N
UV odolnost:	3 měsíce
Rozměry role:	1,5 m x 50 m = 75 m <sup>2</sup>



### Tondach FOL Mono DT

Monolitická difuzní podstřešní membrána určená k instalaci na krokve a dřevěná bednění. Zvýšená odolnost vůči chemickým impregnacím na dřevo. S integrovanou samolepicí páskou (větotěsnost).

Hmotnost m <sup>2</sup>	180 g
Paropropustnost Sd:	0,15 m
Pevnost v tahu:	300 N/270 N
UV odolnost:	3 měsíce
Rozměry role:	1,5 m x 50 m = 75 m <sup>2</sup>



### Tondach FOL Mono

Monolitická difuzní podstřešní membrána určená k instalaci na krokve a dřevěná bednění. Zvýšená odolnost vůči chemickým impregnacím na dřevo.

Hmotnost m <sup>2</sup>	180 g
Paropropustnost Sd:	0,15 m
Pevnost v tahu:	300 N/270 N
UV odolnost:	3 měsíce
Rozměry role:	1,5 m x 50 m = 75 m <sup>2</sup>



### Tondach FOL S

Difuzní podstřešní membrána určená k instalaci na krokve a dřevěná bednění.

Hmotnost m <sup>2</sup>	145 g
Paropropustnost Sd:	0,02 m
Pevnost v tahu:	280 N/230 N
UV odolnost:	3 měsíce
Rozměry role:	1,5 m x 50 m = 75 m <sup>2</sup>

## Mobilní technická příručka

# Mějte Tondach vždy po ruce!

Pro jednoduché určení typu fólie ze systému Tondach a třídy těsnosti DHV můžete využít rozšířenou verzi aplikace **Mobilní technická příručka Tondach**, kterou naleznete na [www.wienerberger.cz/td-prirucka](http://www.wienerberger.cz/td-prirucka).



# Nekeramické doplňky (Tondach Tuning)

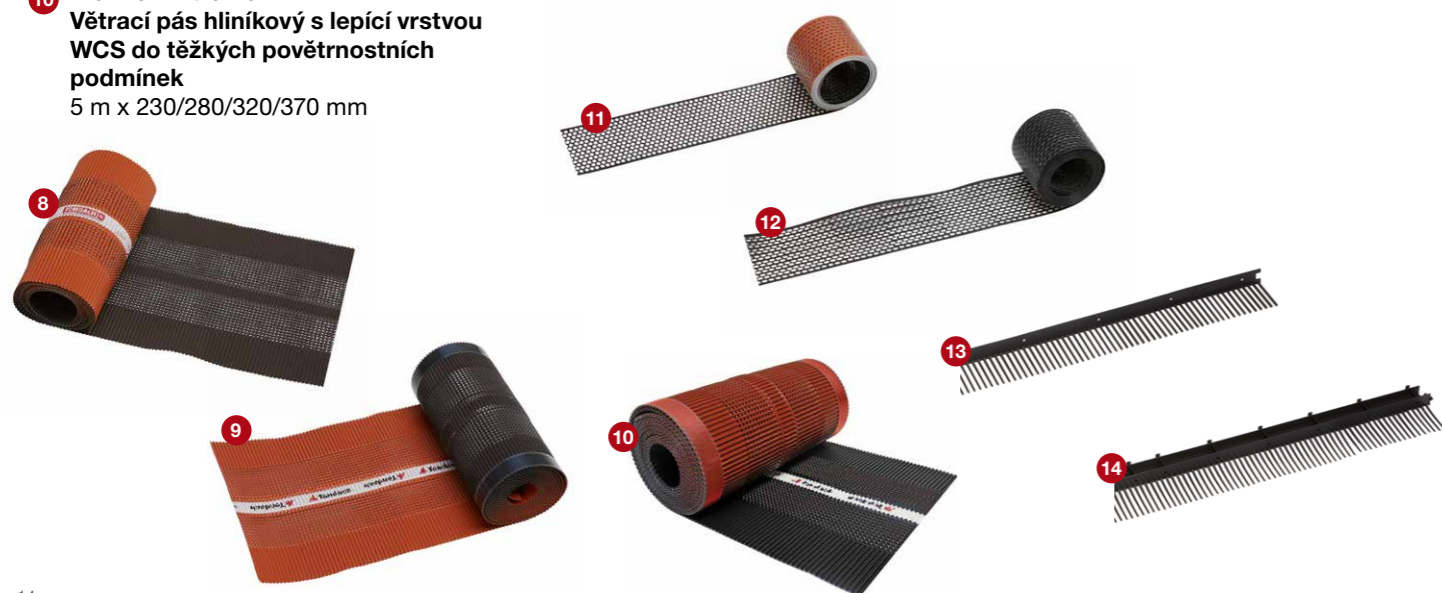
## PŘÍSLUŠENSTVÍ PRO DHV

- 1 Multi-Tape**  
univerzální vysoce lepicí a spojovací páska na přesahy a opravy fólií, 60 mm x 25 m
- 2 Multi-Fix**  
univerzální lepidlo pro všechny typy fólií k vytvoření vzduchotěsných, větruvzdorných a vodotěsných spojů, 290 ml
- 3 Nail-Tape Foam**  
těsnicí páska pod kontralatě pro sklony  $\geq 16^\circ$ , 55 mm x 30 m
- 4 Nail-Tape Butyl**  
oboustranně lepicí těsnicí páska pod kontralatě pro sklony  $< 16^\circ$ , 50 mm x 30 m
- 5 Premium-stripe**  
těsnicí pásy přes kontralatě (třída těsnosti 1), 360 g/m<sup>2</sup>, 30 cm x 20 m
- 6 THF**  
svařovací rozpouštědlo pro fólie Mono Premium na svařování za studena, 1 litr
- 7 Aplikátor**  
na svařovací rozpouštědlo THF



## VĚTRÁNÍ (HŘEBEN, NÁROŽÍ, OKAP)

- 8 Robust-Rol**  
Větrací pás hřebene a nároží kovový (olovo/cín), oboustranně použitelný, 5 m x 250/280/320/380 mm
- 9 Alu-Rol**  
Větrací pás hřebene a nároží hliníkový 5 m x 230/280/320/370 mm
- 10 Alu-Rol Extreme**  
Větrací pás hliníkový s lepicí vrstvou WCS do těžkých povětrnostních podmínek 5 m x 230/280/320/370 mm
- 11 Ochranný větrací pás okapní hliníkový**  
5 m x 100 mm
- 12 Ochranný větrací pás okapní plastový**  
5 m x 100 mm
- 13 Ochranná větrací mřížka jednoduchá**  
1 m x 55 mm
- 14 Ochranná větrací mřížka s vysokým větracím průřezem s hřebenem**  
1 m x 25 mm



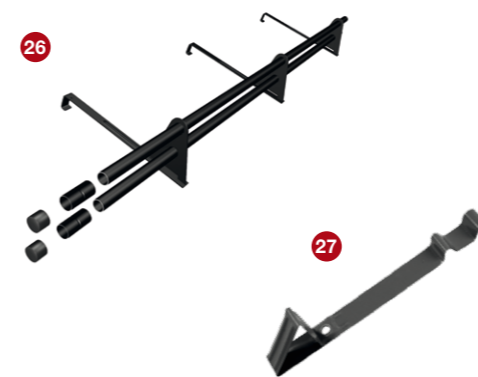
## PŘÍCHYTKY A DRŽÁKY

- 15 Příchytky tašky bočně hlavová**  
jednoduché a rychlé zajištění tašky proti sacímu účinku větru
- 16 Příchytky tašky boční univerzální**  
pro latě šířky 40 mm
- 17 Speciální příchytky řezaných tašek**  
výhodná kombinace příchytky a vázacího drátu pro řešení konkrétního uchycení
- 18 Příchytky tašek v okapové hraně**  
jednoduché upevnění tašek na spodní hraně střechy
- 19 Držák hřebenové a nárožní latě univerzální Typ 1**  
s možností přizpůsobení konkrétní situaci
- 20 Držák hřebenové a nárožní latě univerzální Typ 2**  
výškově nastavitelný s možností přizpůsobení konkrétní situaci
- 21 Držák hřebenové a nárožní latě s hřebem Typ 3**  
výškově nastavitelný s pevným hřebem
- 22 Příchytky hřebenáče č. 2**  
přípevnění hřebenáče s bezpečnou odolností proti účinkům větru
- 23 Příchytky hřebenáče č. 6**  
přípevnění hřebenáče s bezpečnou odolností proti účinkům větru
- 24 Držák hromosvodu na tašku**  
k upevnění hromosv. drátu na hřebenáče, vyrobeno ze žárově pozinkované oceli
- 25 Držák hromosvodu na hřebenáč**  
k upevnění hromosv. drátu na hřebenáče, vyrobený ze žárově pozinkované oceli



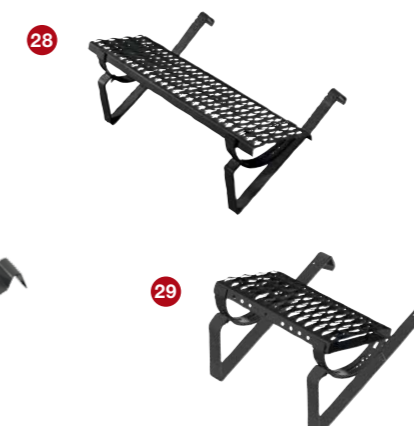
## SNĚHOVÝ SYSTÉM

- 26 Sněhový komplet UNI**  
esteticky sladěný s konkrétní taškou, zamezuje nekontrolovatelnému sjezdění sněhu ze střechy
- 27 Sněhový hák**  
barevně a technicky sladěný s konkrétní taškou eliminuje sjezdění sněhu ze střechy



## POCHŮZNÝ SYSTÉM

- 28 Stoupační komplet rovný**  
dlouhý rošt s rovnými držáky, 800/250 mm
- 29 Stoupační komplet rovný**  
krátký rošt s rovnými držáky, 400/250 mm



## KOMPLETY

- 30 Anténní komplet**  
harmonicky sladěný a spolehlivě utěsněný anténní průstup
- 31 Komplet odvětrání**  
estetický a spolehlivě utěsněný průstup střechou pro odvětrání o průměru 150, 125, 100 mm







**Wienerberger s.r.o.**  
Plachého 388/28  
370 01 České Budějovice 1

E: [tech.servis@tondach.cz](mailto:tech.servis@tondach.cz)  
[www.tondach.cz](http://www.tondach.cz), [www.wienerberger.cz](http://www.wienerberger.cz)

**Technické poradenství:**  
Rudolf Prus  
T: 602 552 916  
E: [rudolf.prus@tondach.cz](mailto:rudolf.prus@tondach.cz)